

Objectif: en option



## CONÇUES POUR DE LA SURVEILLANCE 24/24H, AVEC UN EXCELLENT RAPPORT QUALITE/PRIX.

La nouvelle série de caméras WV-CP250 Panasonic est conçues pour une surveillance 24/24H avec un coût extrêmement compétitif.

La série WV-CP250 se caractérise par un fonctionnement Jour/Nuit commutant automatiquement du mode couleur au mode N/B lorsque la luminosité baisse, la rendant idéale pour des applications de surveillance 24/24H.

Autres caractéristiques additionnelles: une résolution horizontale de 480 lignes en couleur et de 570 lignes en N/B avec 50dB de rapport signal/bruit, une sensibilité minimum à ouverture F1.4 de 1 lux en mode couleur et de 0.15 lux en mode N/B, un compensateur de contre-jour (BLC), un correcteur de contour de l'image, un contrôle de gain (AGC) ainsi qu'une balance des blancs automatiques (ATW).

La série WV-CP250 de hautes performances, d'un excellent rapport qualité/prix est le choix idéal pour un grand nombre d'applications dans le monde de la surveillance.

### CARACTERISTIQUES

- Capteur CCD 1/3" couleur.
- Commutateur pour sélectionner le mode couleur ou le mode N/B, de façon automatique ou manuel.
- Super sensibilité de 1.0 lux en mode couleur, et de 0.15 lux en mode N/B à F1.4.
- Résolution de 480 lignes en mode couleur, et de 570 ligne en N/B.
- Rapport signal/bruit de 50dB.
- Obturateur électronique de 1/50 à 1/15,000 secondes.
- Compensateur de contre-jour (BLC) intégré commutable par sélecteur.
- Circuit DSP à haute intégration pour délivrer des images de qualité.
- Contrôle automatique du gain (AGC) et Balance automatique des blancs (ATW).
- Correction de contour dans les hautes lumières.
- Synchronisation interne ou secteur.
- Synchro VD (VD2) possible avec les produits de la gamme Panasonic.

### GRAND CHOIX D'OBJECTIFS EN OPTION

Diaphragme Auto WV-LA2R8C3B WV-LA4R5C3B WV-LA9C3B	Haute Vitesse WV-LA210C3 WV-LA408C3 WV-LA908C3	Téléobjectifs WV-LZ61/10 (x10) WV-LZ61/15 (x15)	Vari-focal WV-LZA61/2 WV-LZF61/2 WV-LZ62/8

## Support fixation mural et plafond fourni



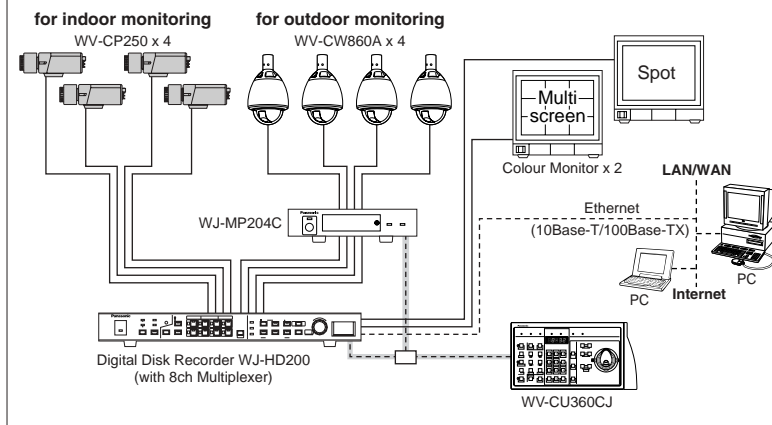
Exemple par de dessous de la caméra



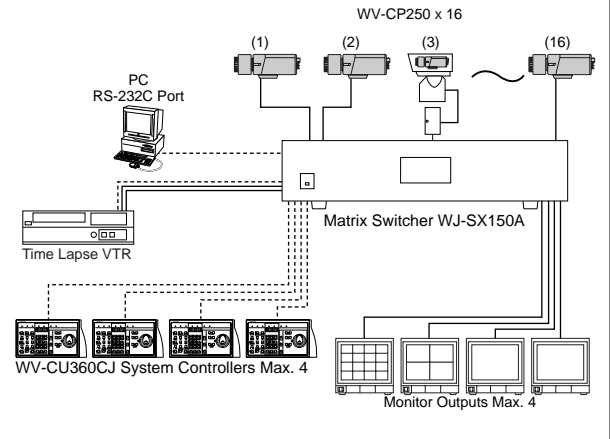
Exemple par de dessus de la caméra

## SYSTEM EXAMPLES

### 1 with Panasonic Digital Disk Recorder; WJ-HD200



### 2 with Panasonic Matrix System150



## SPECIFICATIONS PAL CCIR

Model No.	WV-CP250	WV-CP254
Pick-up Device	752 (H) x 582 (V) pixels, interline transfer CCD	
Scanning Area	5.59 (H) x 4.68 (V) mm (equivalent to scanning area of 1/3" pick-up tube)	
Synchronization	Internal, Line-locked or Multiplexed Vertical Drive (VD2), selectable	
Scanning System	2 : 1 interlace	
Scanning	625 lines / 50 fields / 25 frames	
Horizontal	15.625 kHz	
Vertical	50 Hz	
Horizontal Resolution	480 lines at colour mode, 570 lines at B/W mode	
Video Output	1.0V[p-p] PAL composite 75Ω/BNC connector	
Signal-to-Noise Ratio	50dB (min) (at AGC Off, weight On)	
Electronic Light Control	equivalent to continuous variable shutter speed between 1/50s and 1/15,000s	
Minimum Illumination	1.0 lux at colour mode, 0.15 lux at B/W mode with F1.4 lens	
Aperture	SHARP or SOFT, selectable	
Day/Night	selectable COLOUR FIX (→ external terminal active) or AUTO	
Lens Mount	CS-mount	
Ambient Operating Temperature	-10 °C - +50 °C	
Ambient Operating Humidity	less than 90%	
Power Source And Power Consumption	220V-240V AC 50Hz, 3.9W	12V DC 300mA 24V AC 50Hz, 3.3W
Dimensions (without lens)	70(W) x 55(H) x 118(D) mm	
Weights (without lens)	460 g	450 g

## OPTIONAL COMPONENTS

### DIGITAL DISK RECORDER

**WJ-HD200** (with 8ch Multiplexer)



### DIGITAL MULTIPLEXERS

**WJ-FS416** (16ch)  
**WJ-FS409** (9ch)



### CONTROL SYSTEM

**Matrix System 150**

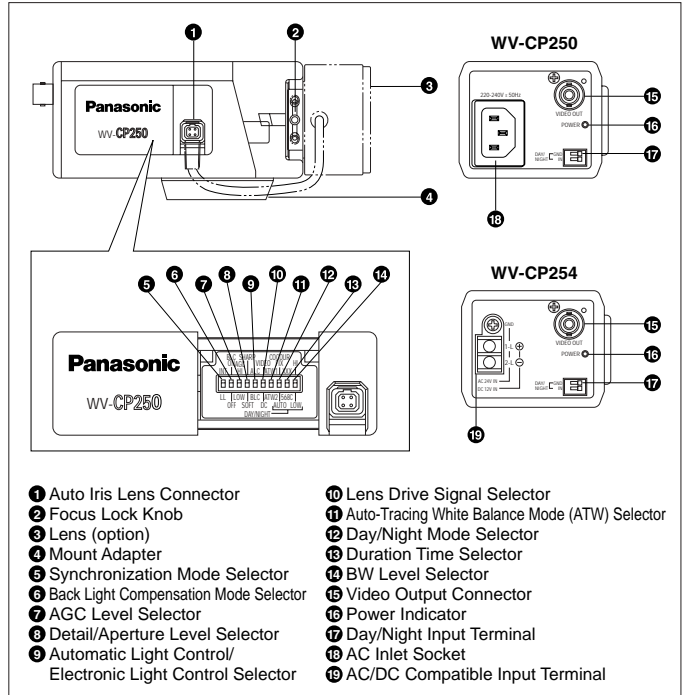


### COLOUR MONITORS

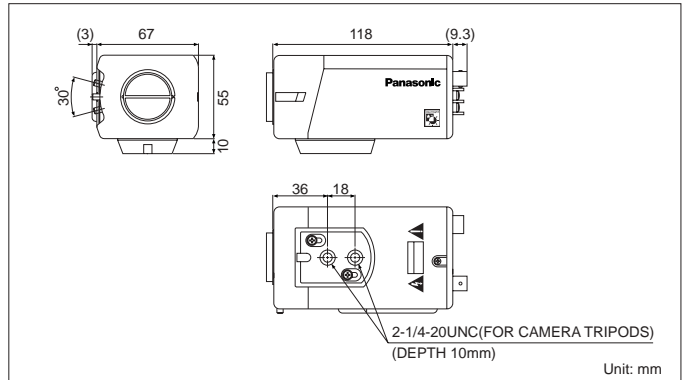
**WV-CM2080** 55cm CRT  
**WV-CM1780** 45cm CRT  
**WV-CM1480** 40cm CRT  
**WV-CM1420** 37cm CRT  
**WV-CM1020** 25cm CRT



## MAJOR OPERATING CONTROLS



## APPEARANCE



• Weights and dimensions are approximate. • Specifications are subject to change without notice. • These products may be subject to export control regulations.

DISTRIBUTED BY:

# Panasonic

Panasonic is the brandname of Matsushita Electric.  
Printed in Japan  
WV-JKCP250T(2N-722)